

インドネシア火山観測出張報告

機器運転技術グループ 山崎友也

1. はじめに

2009 年度 6～7 月にインドネシアのスメル火山における観測機器設置作業に同行する機会を頂いた。これは科学技術振興機構（JST）と国際協力機構（JICA）の、国際協力事業「インドネシアにおける地震火山の総合防災策」のプロジェクトであり、スメル火山に傾斜計を設置し既設の広帯域地震計データと併せて分析、噴火モデルを検証し、直前予測を確立することが目的である。

インドネシアは 130 近くの火山を有する火山大国である。細長い列島に百以上の火山を持つということで日本と非常に近い環境であるとも言える。しかい過去数百年間の火山災害の犠牲者数は日本の 10 倍近くにのぼり世界のワースト 1 である。このような背景のなか日本はインドネシアとの国際協力事業として数々の火山研究・防災対策等を行っている。本プロジェクトにおいても日本の研究者とインドネシア火山地質災害防災局のスタッフとが共同で実施する。今回の観測では防災研究所から井口准教授と山崎、東北大から西村准教授と修士課程の川口さんが、日本からの参加者となった。なお井口先生はプロジェクトグループの代表者、西村先生は本観測の担当をされている。

2. スメル火山概要

スメル火山はジャワ島東部に位置する活火山である（写真 1 全景、位置は図 1 を参照）。標高はジャワ島の最高峰となる 3676 メートルで円錐形が美しい成層火山である。なお蛇足だがスメル（Sumeru）は仏教で世界の中心にあるとされる「須弥山（しゅみせん）」を意味するサンスクリット語が由来とされる。その名の通りインドネシア国民にとっては特別な山であるようで、例えば独立記念日に登山する人が多いそうである。さしずめ日本での富士山のようなものであろうか。世界でも有数の活発さで連続的な噴火を繰り返し、近年は 20 分毎ほどの頻度で噴火が見られる。しかしながら今回訪れたときは、同年 4 月から噴火が止まった状態にあったために活動警戒レベルが上げられ、山頂への登山が規制されていた。



写真 1 スメル火山全景



図1 スメル火山位置

3. 観測概要

今回スメル火山で行われた作業は地盤変動観測のための傾斜計設置である。スメル火山の山ろくカリマティ、及び山腹のアルチョポドの計2点分の観測点を設置した。なお計画当初は山頂に観測点を設ける予定であったが、先述の通り山頂登山が規制されていたため山腹への設置となった。図2に観測点の位置を示す。図の折れ線はおおよその登山ルートである。アルチョポドまでの道のりは12~13km程度あり、移動を含めて2泊3日の行程だった。カリマティもアルチョポドも登山客のキャンプ地となっている。アルチョポドで標高は3200m程度ある。

登山の前後期間は基地となるGunung Sawur観測所に逗留し、機器の動作チェックや調整、観測作業の予行演習が行われた。本プロジェクトでは観測点の保

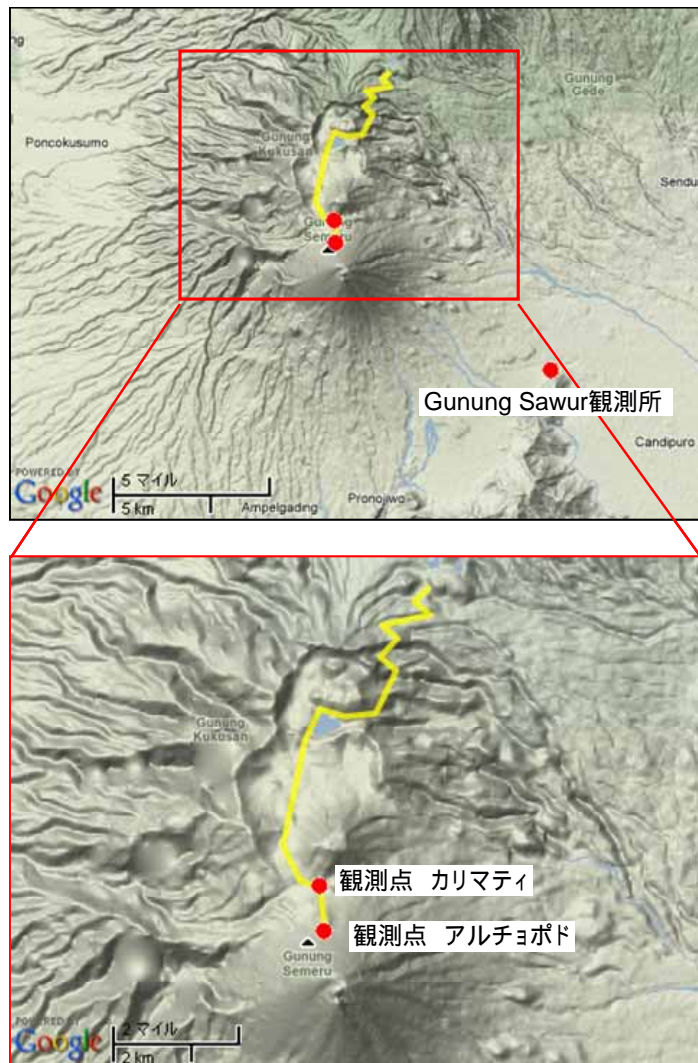


図2 スメル火山位置

守や運用はインドネシアの火山局が行うため、観測点設営も主として観測所のスタッフが作業した。予行演習や機材チェックはそのためのレクチャーとしての意味合いもある。

4. 傾斜計による観測について

火山では噴火前にマグマの移動によって微小な地盤の変化が現れる。傾斜計はこの変化を捉えるためのものだが、変化量が小さいため精密な計測装置が求められる。今回の作業では米 **Pinnacle** 社の高精度傾斜計を設置した。この傾斜計は長さ 1m 程度の円筒形で写真 2 のようにボアホール内に垂直に設置する。私は傾斜計というと水管式傾斜計のイメージがあっ

たため、こういった仕組みで傾斜を測定するか見当がつかなかったが、振り子のようなものが入っており、その動きを測定するものと予想した。メーカーサイトを閲覧したところ、水準器のような液体中に気泡が封入されたセンサーを用いているとのことである。センサーが傾くと電解質溶液中の気泡が動き、励起電極間の電位が変化する。その変化を検出することで傾きを計測する仕組みである。図 3 に気泡センサー、比較のため図 4 に水管式傾斜計の簡易な模式図を示す。水管式傾斜計は 2 つある水槽の水位が



写真 2 Pinnacle 社 傾斜計

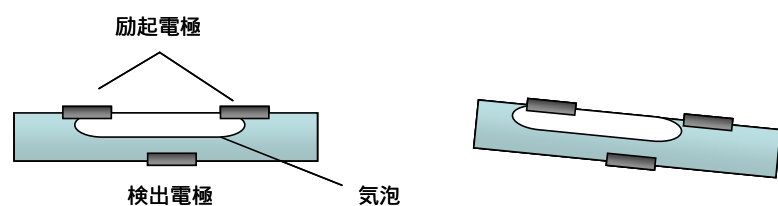


図 3 気泡センサー模式図

る量を計測するものである。地盤変動のようなごく微小な傾斜を検出するためには 2 つの水槽間の距離をある程度長く取る必要がある。また初期状態として互いの位置を水平に設置しなければならない。これを火山など野外で行うには非常に大がかりな作業が求められる。**Pinnacle** 社の傾斜計は本体の直径が 5~6cm 程度だったように記憶しているが、その内部に直行する 2 成分のセンサーが収められており、水管式と比べコンパクトさに驚かされる。計測精度が火山観測において水管式のものと同色がないようであるならば、センサー部の性能が非常に高いものと想像できる。

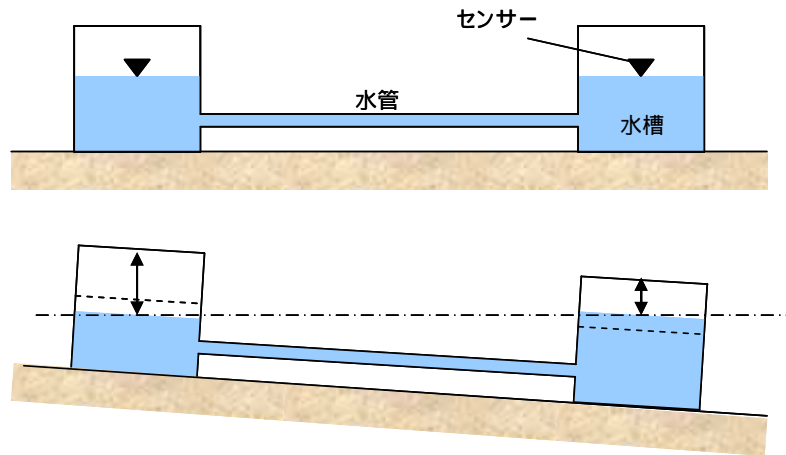


図 4 水管式傾斜計模式図

5. 観測システムと設置作業について

今回設置した傾斜計はボアホール用であるため縦穴を掘る必要があった。温度変化への対応や安定性確保のため推奨設置震度は **12m** となっているが、今回は手掘りであるため数 **m** 程度が限界であった。縦穴はアースオーガと呼ばれる掘削道具を人力で土中にねじ込み土砂を取り除く要領で掘られた。写真 3 は山ろくカリマティの観測点での掘削の様子である。山腹のアルチョポドでは山肌が火山灰と軽石ばかりで掘るたびに孔が崩れ思うような深さまで達しなかった。

図 5 はボアホール内の模式図である。縦穴の中に直径 **12~14cm** 程の塩ビパイプを埋設しその中に傾斜計を設置した。傾斜計の周囲には細いパイプで砂を流し入れ固定した。傾斜計は **PC** を接続し専用アプリケーションで方角や傾きをモニタリングでき、それらを少しずつ調整しながらの作業である。塩ビパイプの周囲はセメントで養生した。まず液状に溶かしたセメントを流し込み上から土砂や火山灰を落とし固めていった。写真 4 はその様子である。

観測システムとして大まかにはセンサー・収録系・電源系となっており、データは伝送せずに現地収録となっている。図 6 に模式図を示す。コントロールボックスは **Pinnacle** 付属のものであろうか、各種コネクタを取りまとめ制御しているように見受



写真 3 ボーリングの様子

けられた。なお気泡センサーからの電気信号に対するアンプや A/D コンバータなどは傾斜計本体に全て封入されているようである。データロガーは満点計画などでおなじみとなった近計システム社の EDR-X7000 を使用した。4GB 容量の CF カードを 6 枚装備でき、このシステムにおいては約半年分データを収録できる。これはデータ回収に労力を伴う今回のような観測点においては非常に有用な仕様である。電源にはソーラパネルとカーバッテリーを用いた。



写真 4 ポアホール養生

座標的には太陽がほぼ真上を通るような緯度にあるが、降灰の影響がかなり大きいように想像されるため、パネル周りの保守も逐次必要と思われる。写真 5 は観測機器類の設置風景である。全体を地中に埋設したのは盗難防止の目的もある。カリマティ、アルチョポド両観測点とも登山客の宿营地となっており、特にアルチョポドは平らなスペースが乏しく、人の往来に近いためこのような対策がとられた。

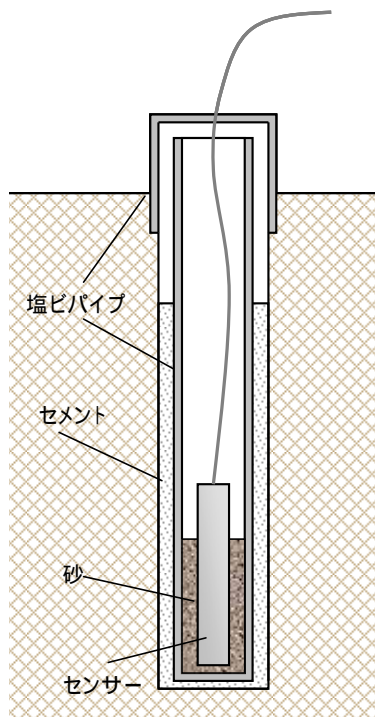


図 5 傾斜計ポアホール

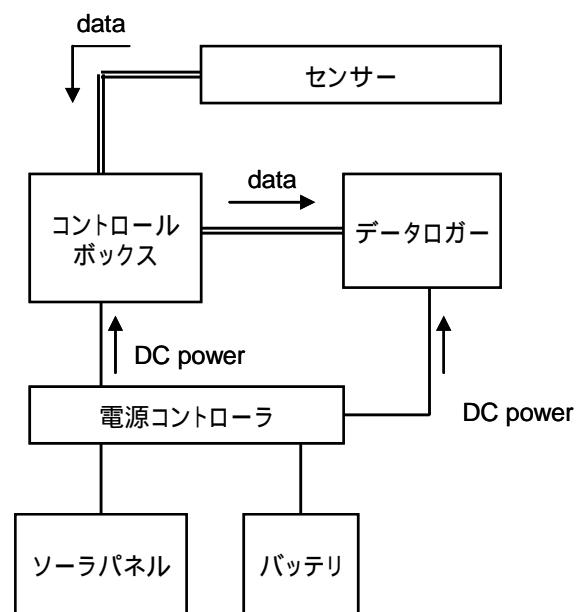


図 6 観測システム概略図

6. 雑感

観測所を見学している際、そこで使われている地震データのモニタリングアプリケーションについて、スタッフが防災研に留学中に作成されたものであると、井口准教授からお話を伺った。観測のための既製品や資金援助を日本から提供することは容易だが、本当の意味で自立した運用をしていくためには自分たちで作ることが大切であるとのお話が印象的であった。

今回の作業に関しても同様で、観測点を単純に増やすということよりも現地スタッフへのチュートリアルの方が色濃く感じられた。観測所スタッフのみならず、近隣からつられたポーターらも含め現地の方は皆非常に熱心で、崩れて一向に進捗しないボアホール掘りをわれ先に手伝う姿が見られた。インドネシアでは国中から総じてバイタリティやハングリ精神が感じられ、資源の豊富さや人口の多さも考えると数十年後には日本より発展しているかのような印象を受けた。

一方で私は技術職員として作業らしい作業をほとんどしておらず、そればかりか入国後ほどなく体調を崩し観測所で寝込む始末であった。海外で出会ったその国の人がいなく日本の印象を自分の立ち振舞いが決めかねないため、海外に行くときは旅行であっても責任重大であると個人的に常々考えており、ましてや今回は業務出張であるために今思い返しても情けない限りであるが、非常に貴重な経験ができたと思う。

謝辞

この度は火山活動研究センター准教授井口先生の取計らいによりインドネシア出張の貴重な機会を頂いたうえ、また現場でも多くのご指導を頂き大きな経験となりました。東北大学理学研究科の西村先生には観測に係るきめ細かなご指導を頂きました。同修士課程の川口さんには多くのご協力を頂きました。インドネシア火山地質災害局の皆様には暖かく迎えて頂き、病床にあっては多大なお気遣いを頂きました。心より感謝の意を表します。誠にありがとうございました。



写真5 観測システム設置の様子