

フィリピン中部のノンエンジニアド建築物の 耐風性能評価 その3 材料試験

京都大学防災研究所

○波岸彩子、富阪和秀、西嶋一欽、西村宏昭

namigishi.ayako.8m@kyoto-u.ac.jp



発表内容

フィリピンの一般木造住宅について4つの破壊モード

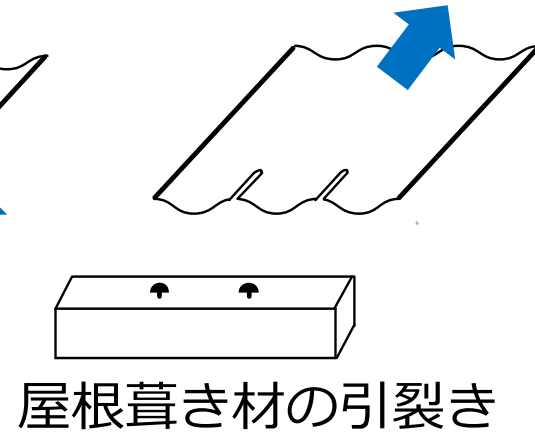
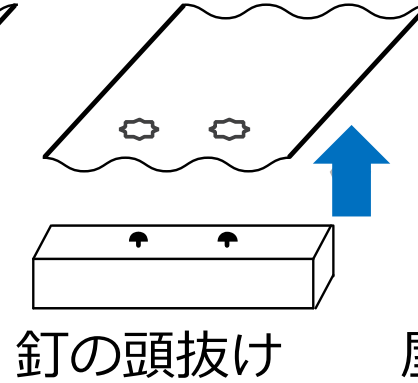
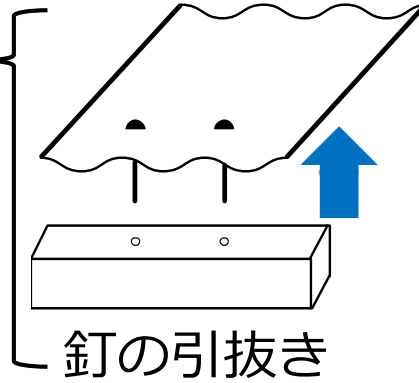
- 釘の頭抜け
- 釘の引抜き
- 屋根葺き材の引裂き
- 屋根-柱接合部の引張り破壊

を想定し、材料試験によって耐力を評価した。

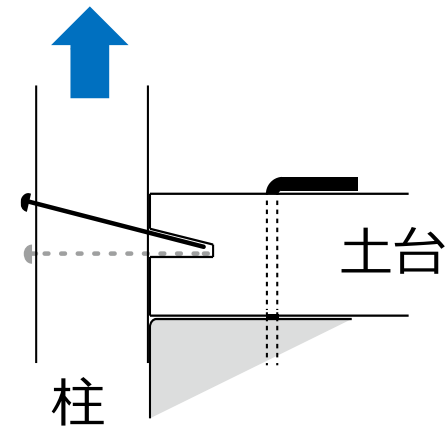
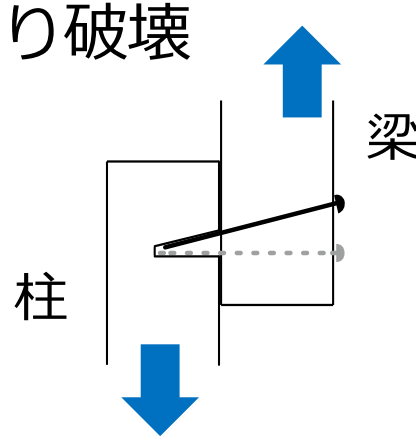
想定した破壊モード、使用した材料、試験方法、試験結果、についてお話しします。

想定した破壊モード

屋根緊結材の破壊



屋根-柱接合部の引張り破壊



各破壊モードに対応する試験体を作成し、試験装置で漸増的に変位を与えたときの最大荷重を耐力とした。

使用した材料

主に、フィリピン現地で調達したものをを使用した。



使用した材料

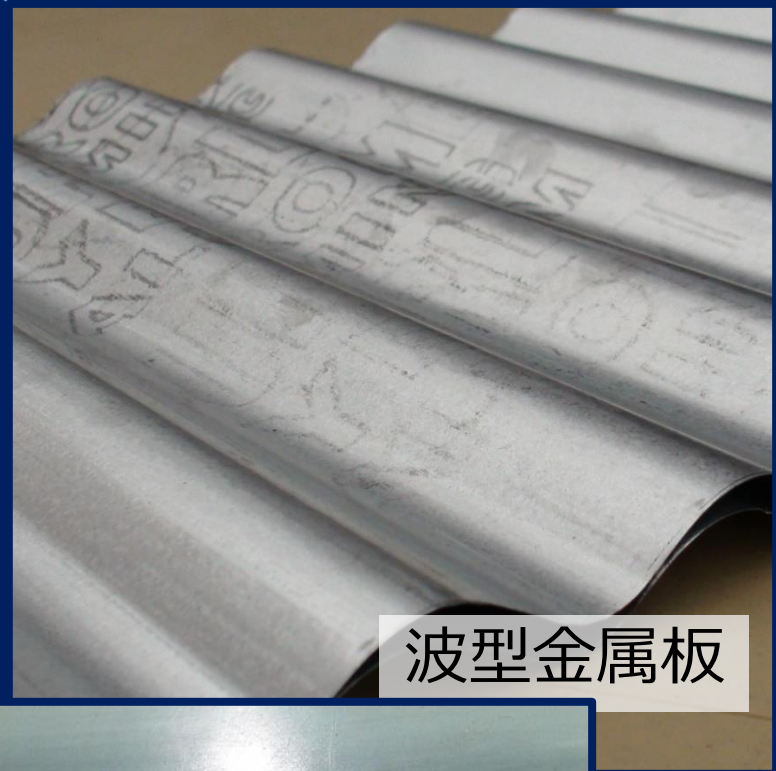
主に、フィリピン現地で調達したものを使用した。



傘付き釘

スムーズ

螺旋



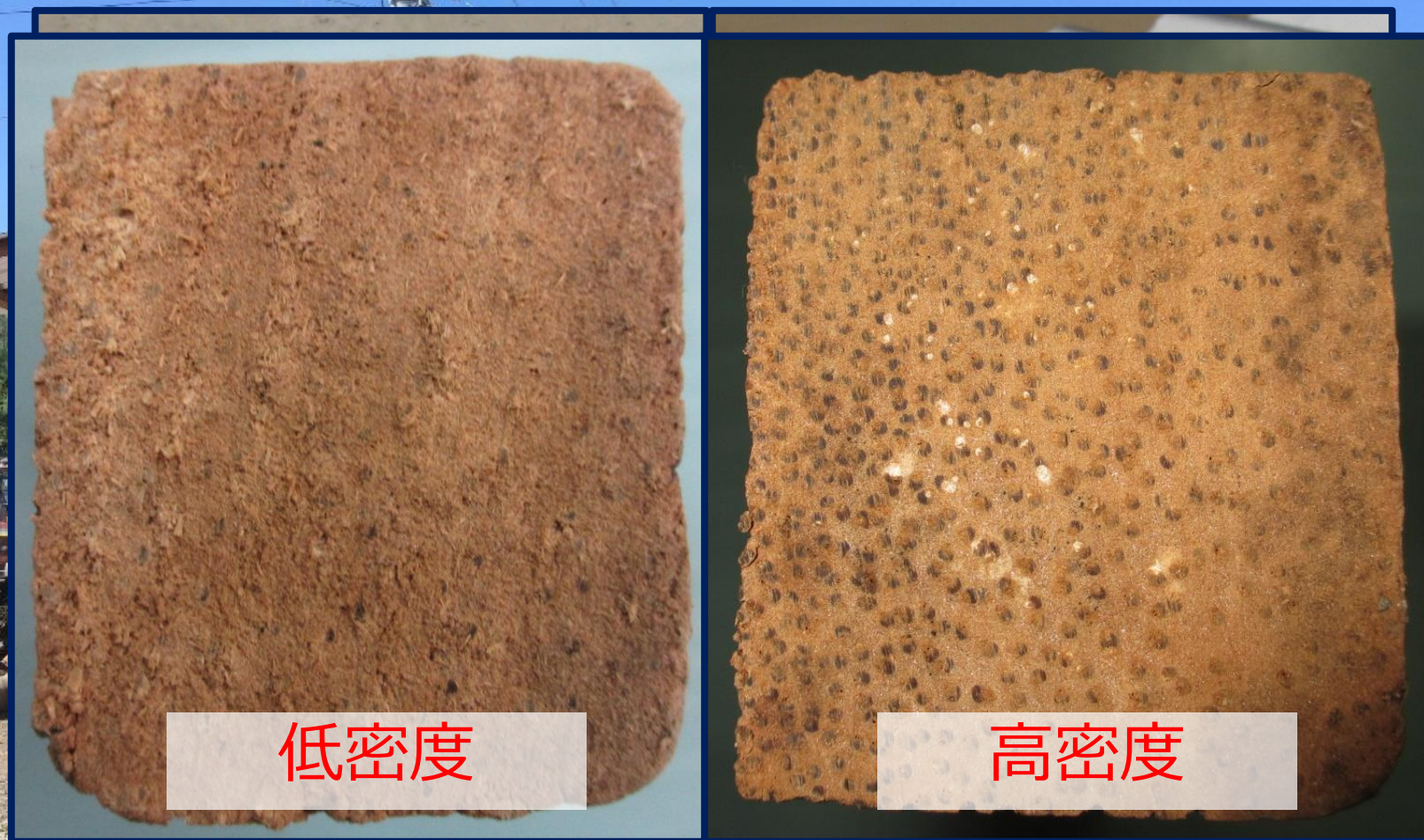
波型金属板



ココヤシの製材

使用した材料

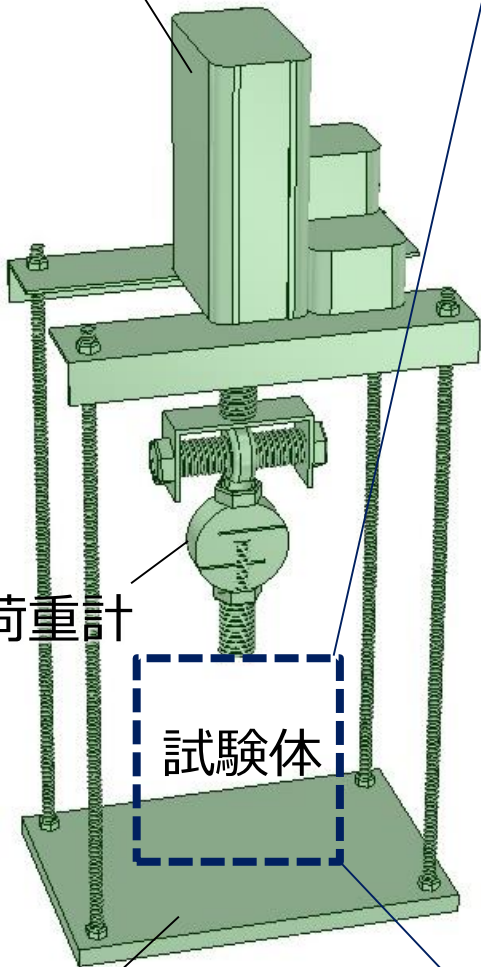
主に、フィリピン現地で調達したものを使用した。



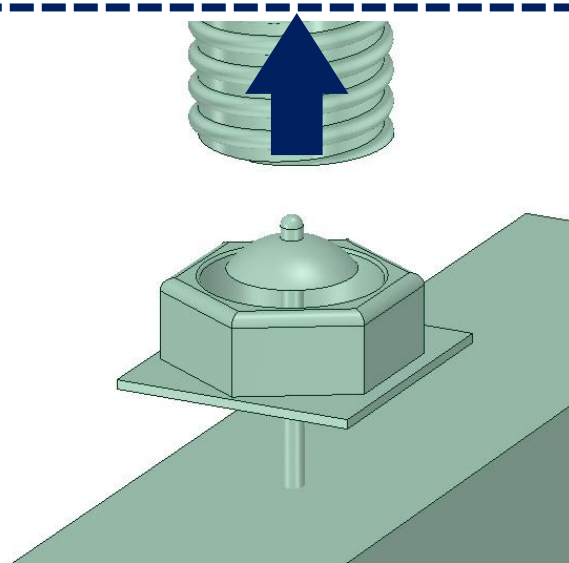
ココヤシの製材

試験方法

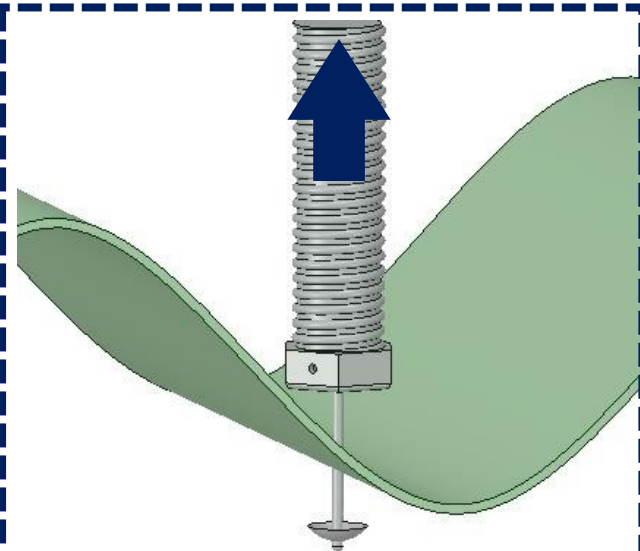
アクチュエーター



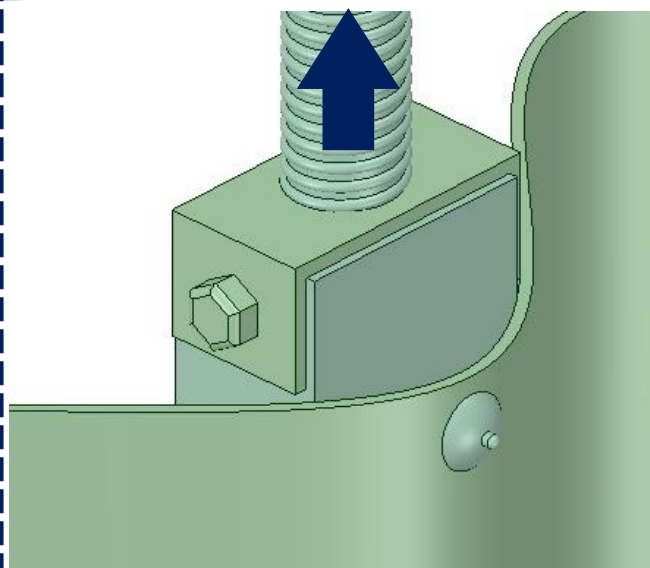
固定台



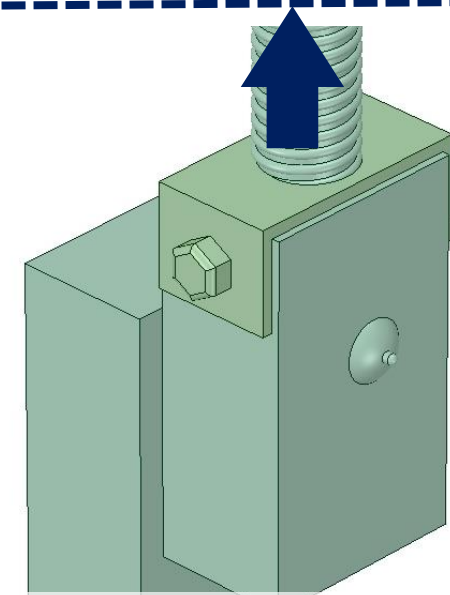
釘の引抜き



釘の頭抜け



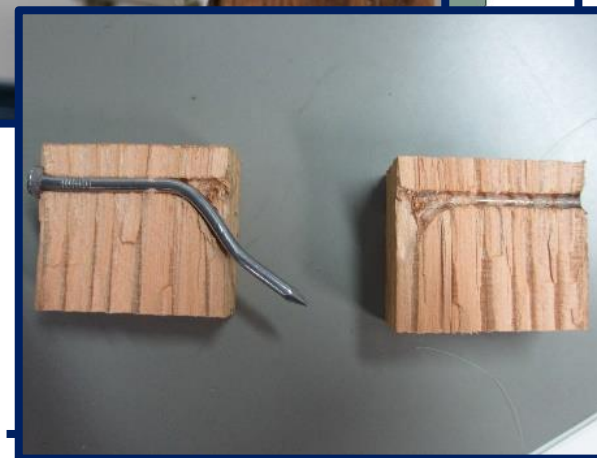
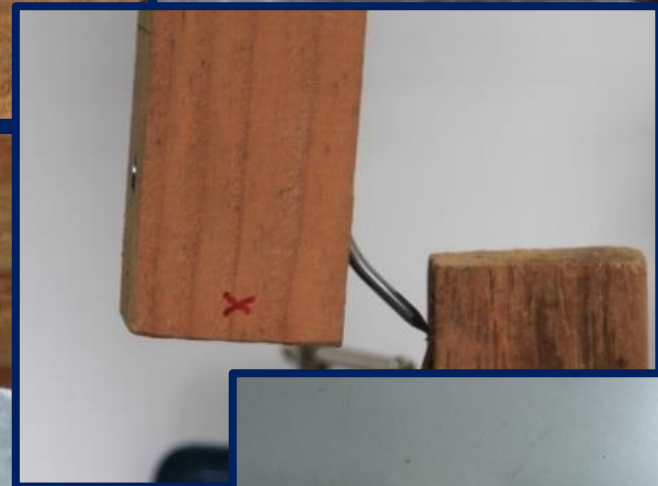
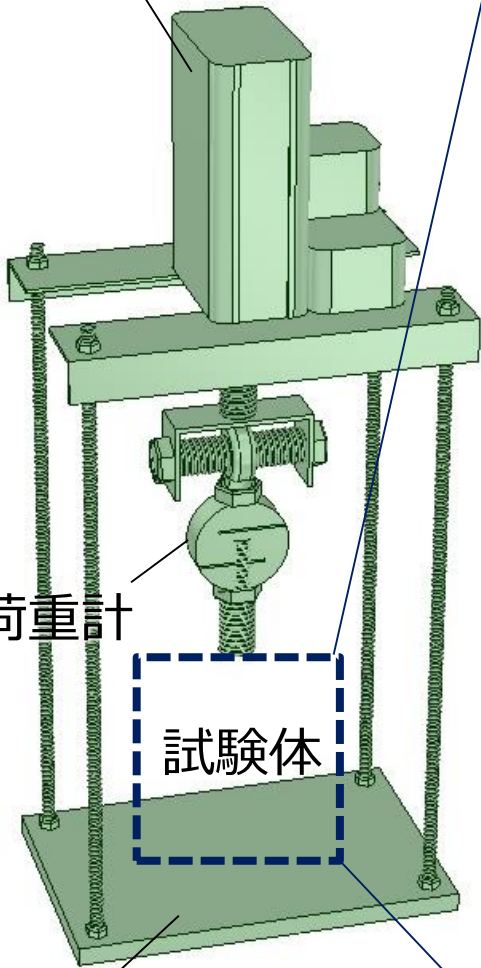
屋根葺き材の引裂き



接合部の引張り破壊

試験方法

アクチュエーター



固定台

試験結果 その1 各破壊モードに対する耐力の比較

	釘の引抜き	釘の頭抜け	屋根葺き材の引裂き	屋根-柱接合部の引張り破壊
耐力の平均値 (N)	718 (スムーズ釘の場合)	1397	514	1179
標準偏差 (N)	472	404	153	529
試験体数 (個)	30	6	6	13

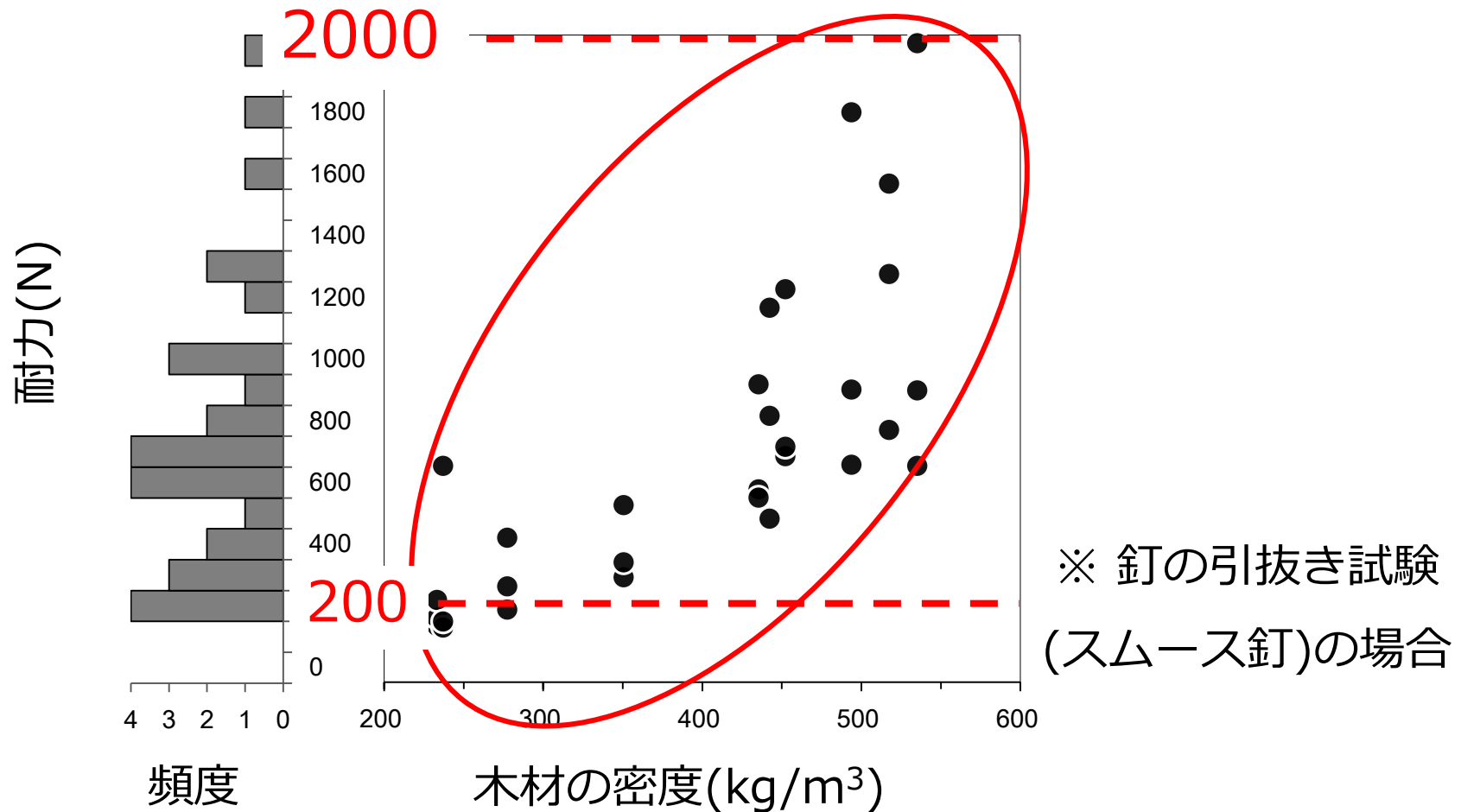
屋根緊結材について

- 釘の引抜きのほうが頭抜けより起きやすい。
- 釘の引抜き/頭抜けと屋根葺き材の引裂きでは加力方向が異なるため一概に比較できない。

屋根-柱接合部について

- 釘の曲がり具合により様々な破壊性状がみられた。

試験結果 その2 木材の密度と評価された耐力の関係



耐力は木材の密度によって大きく変化した。

研究結果のまとめ

フィリピンの一般木造住宅について4つの破壊モード

- 釘の頭抜け
- 釘の引抜き
- 屋根葺き材の引裂き
- 屋根-柱接合部の引張り破壊

を想定し、材料試験によって耐力を評価した。

結論

- 釘の引抜き破壊に対する耐力が小さく、実際の強風被害も釘の引抜きによって起きた可能性が高い。
- 耐力は木材の密度によって大きく変化した。

ご清聴ありがとうございました

本研究は、JST フィリピン台風30号に対する「国際緊急共同研究・調査支援プログラム(J-RAPID)」による支援を受けて行われました。

J-RAPID参画メンバー

京都大学防災研究所

東京工芸大学

フィリピン大学ディリマン校